



612547 Tambor luces mágicas (\$)

AW Release Date: 11/04/20

Purpose: Printing version

IM Size: 101 X 127 MM

C&P Designer/Leader: Raija

EU Designer: Cara Chiu

Game/PT Designer: Tinikle / STEPHEN CHAN



Manual de instrucciones

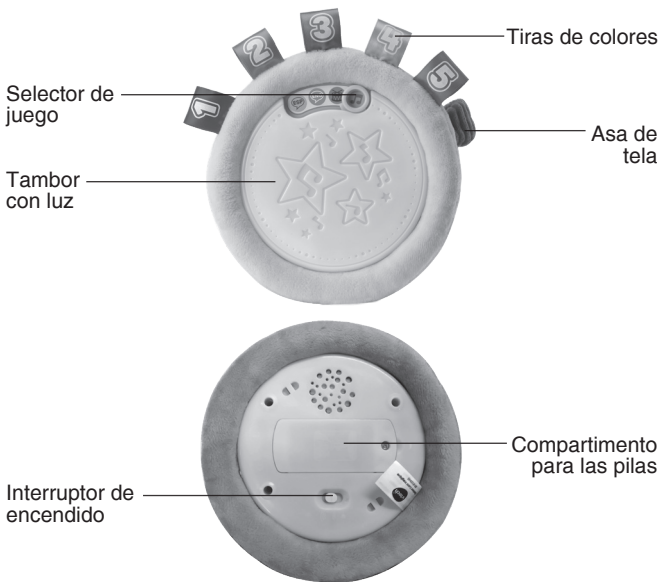
Tambor luces mágicas



91-003940-001 

INTRODUCCIÓN

¡Gracias por comprar el **Tambor luces mágicas** de VTech!
Verás qué divertido es tocar este tambor. Cada vez que lo golpea, su superficie se ilumina con diferentes colores y aprenderá sus nombres y los números. Estimula su sentido del tacto gracias a su cubierta de suave tela.





INCLUIDO EN ESTE EMBALAJE

- Un juguete **Tambor luces mágicas** de VTech®
- Un manual de instrucciones

ADVERTENCIA:

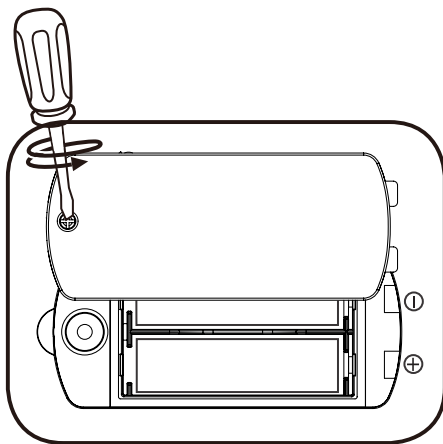
- Los materiales de este embalaje, tales como cintas, cuerdas, hojas de plástico, alambres, etiquetas, cierres de seguridad y tornillos de embalaje, no son parte de este juguete y deberían ser desechados por la seguridad de su hijo.
- Usar bajo la vigilancia de un adulto.

Nota:

Conserve el manual. Contiene información importante.

INSTALACIÓN Y CAMBIO DE PILAS

1. Asegúrese de que la unidad esté apagada.
2. Encontrará el compartimento de las pilas en la parte posterior del juguete. Use un destornillador para abrirlo.
3. Si hay pilas instaladas en la unidad, extráigaslas tirando de uno de los extremos.
4. Coloque 2 pilas AA nuevas según muestra el dibujo. Se recomienda el uso de pilas alcalinas para un mejor rendimiento del aparato.
5. Coloque de nuevo la tapa y cierre el compartimento, asegurándose de que el tornillo está suficientemente apretado.





ADVERTENCIA

- Se recomienda el uso de pilas alcalinas o pilas recargables (Ni-MH) con carga completa de alta calidad para un mejor rendimiento.
- Utilice únicamente el tipo de pilas recomendadas.
- No mezcle pilas nuevas y viejas.
- No utilice pilas de diferentes tipos.
- Reemplace todas las pilas cada vez que se cambien.
- No utilice pilas deterioradas.
- Instale las pilas correctamente respetando los signos de polaridad (+, -) para evitar cualquier tipo de fuga.
- No se debe provocar cortocircuitos en los bornes de una pila.
- Retire las pilas usadas del juguete.
- Extraiga las pilas cuando no se vaya a utilizar el juguete durante un largo periodo de tiempo.
- No acerque ni tire las pilas al fuego.
- No intente recargar pilas normales.
- Retire las pilas recargables del juguete para su carga.
- Se debe recargar las pilas recargables siempre bajo la vigilancia de un adulto.

¡ADVERTENCIA!

Las pilas deben ser colocadas por un adulto.

Mantenga las pilas fuera del alcance de los menores.



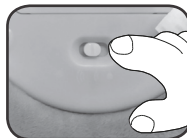
- Ayúdenos a cuidar nuestro entorno, es responsabilidad de todos. Este símbolo indica que este producto y sus pilas no deben tirarse a la basura al final de su vida útil, sino que deben ser depositados en contenedores especiales, para poder reciclarlos adecuadamente y así evitar daños en el medio ambiente o efectos perjudiciales para la salud. Por favor, respete la normativa vigente y recurra a un Punto Limpio o a los servicios destinados para tal fin en su localidad.
- Los símbolos Hg, Cd, o Pb, indican que las pilas contienen un nivel de mercurio (Hg), cadmio (Cd) o plomo (Pb) mayor del permitido en la directiva europea (2006/66/CE).
- La barra negra, indica que el producto está en el mercado después del 13 de agosto de 2005.



CARACTERÍSTICAS

1. Interruptor de encendido, control de volumen

Para encender la unidad, deslice este selector a la posición de volumen bajo » o alto » dependiendo de su preferencia. Para apagar el juguete, devuelva el selector a la posición de apagado ●.



2. Selector de juego

Elija una de las cuatro posiciones de juego:

Aprender en español

donde descubrirá los nombres de los colores y los números en español.

Aprender en inglés

donde descubrirá los nombres de los colores y los números en inglés.

Modo tambor

para hacer sonar el tambor.

Modo música

para acompañar con el tambor las diferentes melodías.



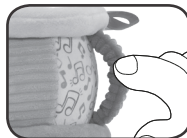
3. Diferentes texturas

El tambor tiene variedad de texturas y materiales de colores que estimulan sus sentidos y desarrollan su sentido del tacto. Las cintas de colores les permiten descubrir los números del 1 al 5.



4. Asa de tela

Con la pequeña asa de tela podrá llevar su tambor a todas partes.



5. Desconexión automática

Para preservar la duración de las pilas, el tambor se apagará después de unos segundos sin tocarlo. Para activarlo, mueva el selector hacia cualquiera de las posiciones.

Nota:

Si la unidad se apaga durante el juego, le recomendamos poner pilas nuevas.

ACTIVIDADES

1. Aprender en español

Toca el tambor para aprender en español el nombre de los colores asociados con las cinco cintas. Cada vez que golpee la superficie, el tambor se iluminará con cada uno de los colores. Al tocar de nuevo aprenderá los números del 1 al 10 en español.



2. Aprender en inglés

Toca el tambor para aprender en inglés el nombre de los colores asociados con las cinco cintas. Cada vez que golpee la superficie, el tambor se iluminará con cada uno de los colores. Al tocar de nuevo aprenderá los números del 1 al 10 en inglés.



3. Modo tambor

Toca el tambor para escuchar una variedad de sonidos.



4. Modo música

Toca el tambor para escuchar divertidas melodías mientras el tambor se ilumina al ritmo de la música.



CUIDADO Y MANTENIMIENTO

1. Limpie el juguete con un paño suave ligeramente húmedo. No utilice disolventes ni abrasivos.
2. Manténgalo lejos de la luz directa del sol o de cualquier otra fuente de calor.
3. Extraiga las pilas cuando el juguete no vaya a ser utilizado durante un largo periodo de tiempo.
4. No deje caer la unidad sobre superficies duras, ni la esponja a la humedad o al agua.
5. No trate de reparar la unidad ni de desmontar el producto.

SOLUCIÓN DE PROBLEMAS

Si por alguna razón la unidad deja de funcionar o lo hace con irregularidad, por favor, siga estos pasos:

1. Apague el juguete.
2. Quite las pilas.
3. Deje que la unidad repose durante unos minutos, después vuelva a poner las pilas.
4. Encienda el juguete, ahora debería funcionar.
5. Si el producto sigue sin funcionar, utilice pilas nuevas.
Si el problema continúa, por favor, póngase en contacto con nuestro Servicio de Atención al Cliente a través del teléfono 913120770 (válido únicamente en España) o del correo electrónico informacion@vtech.com. Las consultas deben ser realizadas por un adulto.



***Para buscar más información
acerca de los productos visite
nuestra página web.***

www.vtech.es



TM & © 2018 VTech Holdings Limited.
Todos los derechos reservados.
Impreso en China.
91-003940-001 ©