

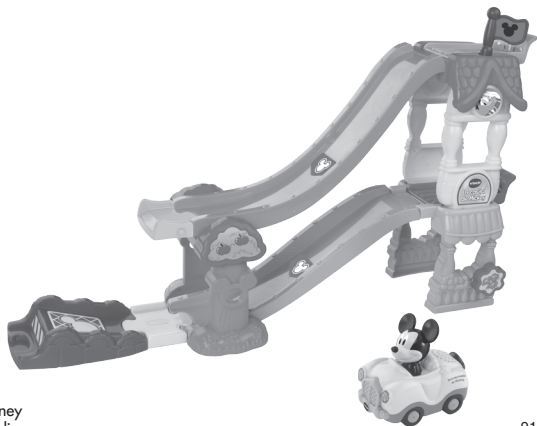
vtech[®]
Baby

Manual de instrucciones

Disney

**Tut Tut
Bóldos**

La casita de Mickey



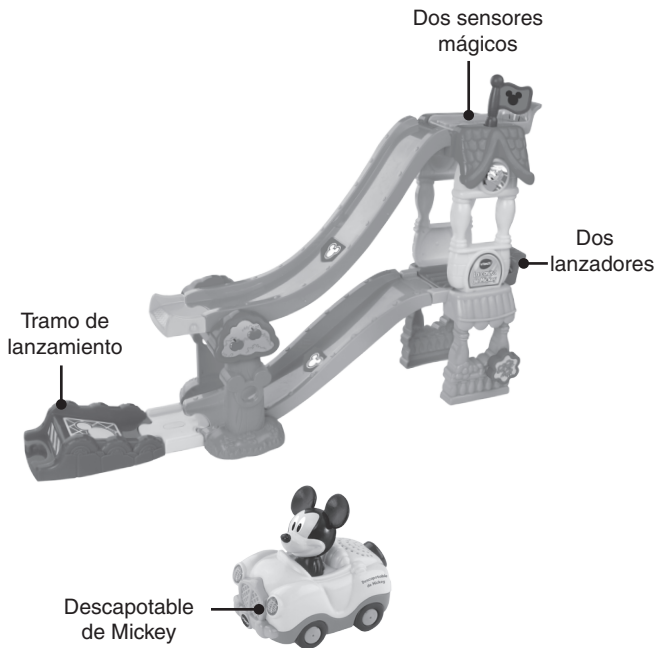
© Disney
www.disney.com

91-003532-005 ©

INTRODUCCIÓN

¡Gracias por adquirir **La casita de Mickey**, de **VTech®**! Estamos comprometidos en ofrecer los mejores juguetes para entretener y educar a su hijo.

En la divertida casita, los niños pueden combinar las pistas como más les guste, y lanzar luego el **Descapotable de Mickey** por sus rampas a toda velocidad. Además, podrán deslizar el coche por los 2 sensores mágicos del juguete para escuchar sus alegres respuestas.



INCLUIDO EN ESTE EMBALAJE



Descapotable
de Mickey



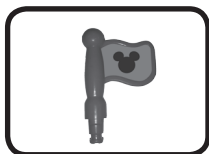
Una plataforma
pequeña



2 soportes pequeños
de plataforma



Una plataforma
grande



Una bandera



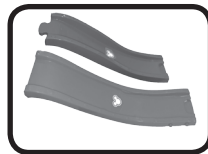
2 soportes grandes
de plataforma



2 soportes
del puente



Un puente



2 tramos de
rampas



Un tramo
pequeño, macho



Un tramo de salto,
hembra



Un tramo final,
macho



Una hoja de pegatinas

- Un manual de instrucciones

ADVERTENCIA:

* Los materiales de este embalaje, tales como cintas, hojas de plástico, alambres, etiquetas, cierres de seguridad y tornillos de embalaje, no son parte de este juguete y deberían ser desechados por la seguridad de su hijo.

* Usar bajo la vigilancia de un adulto.

Nota: Conserve el manual. Contiene información importante.

¡ADVERTENCIA!

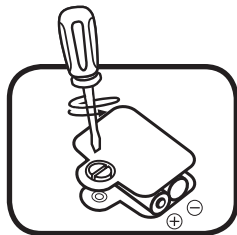
Requiere montaje de un adulto.

Por la seguridad de su hijo, no permita que use el juguete hasta que esté completamente montado.

INSTALACIÓN DE LAS PILAS

Descapotable de Mickey

1. Asegúrese de que el vehículo está apagado.
2. Encontrará el compartimento de las pilas en la parte inferior del descapotable. Use un destornillador o una moneda para abrirlo.





3. Coloque 2 pilas AAA (AM-4/LR03) nuevas según el diagrama que encontrará en el compartimento de las pilas (se recomienda el uso de pilas alcalinas para un mejor rendimiento del aparato).
4. Coloque de nuevo la tapa y cierre el compartimento, asegurándose de que el tornillo está suficientemente apretado.

ADVERTENCIA

- Se recomienda el uso de pilas alcalinas o pilas recargables (Ni-MH) con carga completa de alta calidad para un mejor rendimiento.
- Utilice únicamente el tipo de pilas recomendadas.
- No mezcle pilas nuevas y viejas.
- No utilice pilas de diferentes tipos.
- Reemplace todas las pilas cada vez que se cambien. No utilice pilas deterioradas.
- Instale las pilas correctamente respetando los signos de polaridad (+, -) para evitar cualquier tipo de fuga.
- No se debe provocar cortocircuitos en los bornes de una pila.
- Las pilas deben ser instaladas por un adulto o bajo su supervisión.
- Retire las pilas usadas del juguete.
- Extraiga las pilas cuando no se vaya a utilizar el juguete durante un largo periodo de tiempo.
- No acerque ni tire las pilas al fuego.
- No intente recargar pilas normales. Retire las pilas recargables del juguete para su carga.
- Se debe recargar las pilas recargables siempre bajo la vigilancia de un adulto.





Ayúdenos a cuidar nuestro entorno, es responsabilidad de todos. Este símbolo indica que este producto y sus pilas no deben tirarse a la basura al final de su vida útil, sino que deben ser depositados en contenedores especiales, para poder reciclarlos adecuadamente y así evitar daños en el medio ambiente o efectos perjudiciales para la salud. Por favor, respete la normativa vigente y recurra a un Punto Limpio o a los servicios destinados para tal fin en su localidad.



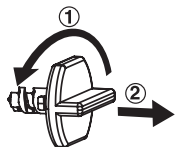
Los símbolos Hg, Cd, o Pb indican que las pilas contienen un nivel de mercurio (Hg), cadmio (Cd) o plomo (Pb) mayor del permitido en la directiva europea (2006/66/CE).



La barra debajo del contenedor indica que el producto está en el mercado después del 13 de agosto de 2005.



Sistema de sujeción del embalaje:

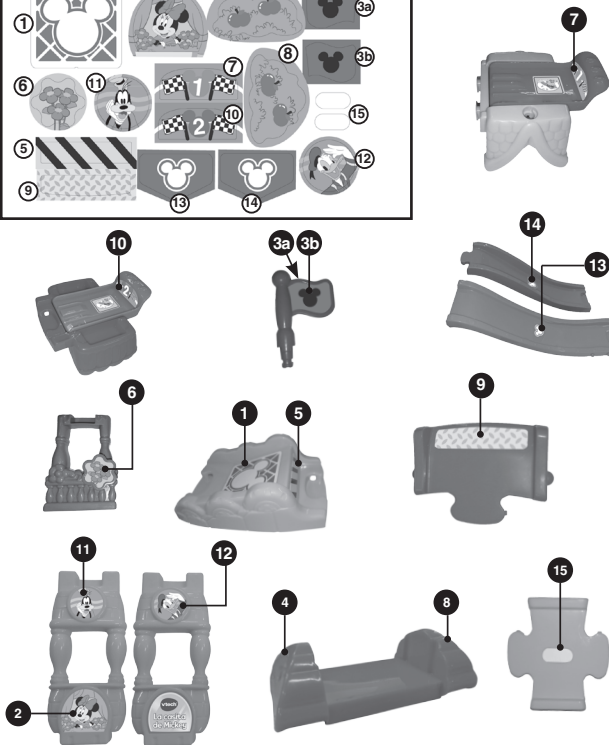
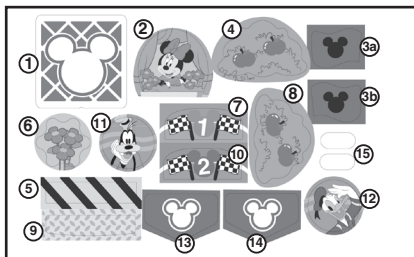


- ① Gire el sistema de sujeción en sentido contrario a las agujas del reloj.
- ② Tire de él hacia afuera, ya no lo necesitará más.



PEGATINAS

Asegúrese de colocar las pegatinas según se muestra en esta página:



INSTRUCCIONES DE MONTAJE

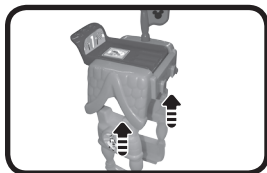
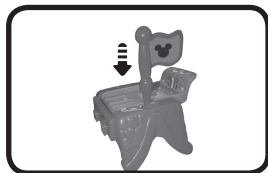
La casita de Mickey

En **La casita de Mickey**, de VTech®, la seguridad es lo primero. Por la seguridad de su hijo, el montaje de este juguete debe ser realizado por un adulto.

1. Sitúe los **dos soportes pequeños de plataforma** bajo la **plataforma pequeña** como muestra la imagen. Escuchará un clic cuando las piezas hayan sido correctamente montadas.

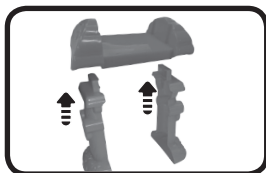


2. Ponga la **bandera** en la **plataforma grande**, y luego una los **dos soportes grandes de plataforma** con la **plataforma grande**, tal y como muestra la segunda imagen a continuación. Cuando las piezas hayan sido correctamente montadas, escuchará un clic.

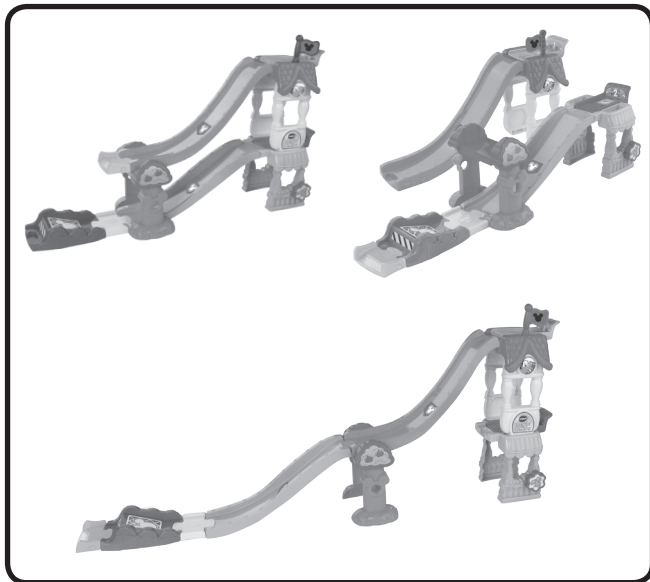




3. Coloque los **soportes del puente** bajo el **punte**.

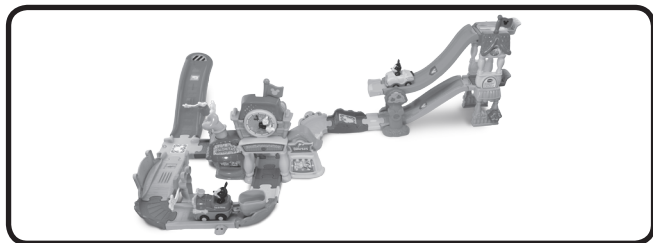


Cuando haya completado los pasos anteriores, conecte estas piezas a los tramos de pista incluidos. Puede crear diferentes combinaciones con los tramos, como muestran las siguientes imágenes.



¡COMPLETA TU COLECCIÓN!

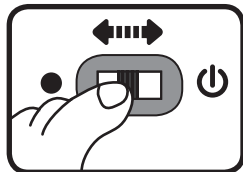
Es posible ampliar el juego conectando **La casita de Mickey** con otras piezas o escenarios **Tut Tut** (ambos de venta por separado).



CARACTERÍSTICAS

1. INTERRUPTOR ON/OFF

Para encender el vehículo, deslice su interruptor hasta la posición **ON** (⏻). Para apagarlo, deslice el interruptor a la posición **OFF** (●).



2. DESCONEXIÓN AUTOMÁTICA

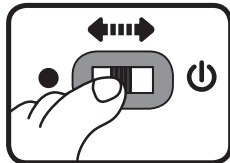
Para preservar la duración de las pilas, el coche se desconectará tras, aproximadamente, 50 segundos de inactividad. Para encenderlo de nuevo, pulse el personaje de Mickey o haga rodar el descapotable rápidamente (así se activará el sensor de movimiento).

Nota: Este producto se encuentra en modo prueba mientras esté en el embalaje. Para activar el modo normal una vez fuera del embalaje, apague el vehículo y vuelva a encenderlo. Si durante el juego notara falta de actividad del juguete, le recomendamos reemplazar las pilas por unas nuevas.

ACTIVIDADES

Descapotable de Mickey

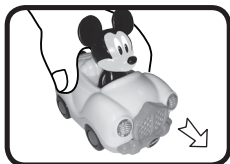
1. Para encender el coche, deslice su interruptor hasta la posición **ON** (⏻). Escuchará una canción junto a divertidas frases y sonidos, y las luces del vehículo se iluminarán mientras tanto.



2. Pulse el personaje de Mickey para oír sus simpáticas frases, efectos sonoros y las melodías del descapotable. Sus luces se iluminarán para acompañar el juego.



3. Al hacer rodar el vehículo se activarán alegres sonidos y melodías. Si mientras suena la melodía se le vuelve a hacer rodar, se activarán nuevos sonidos. Las luces acompañarán el juego en todo momento.

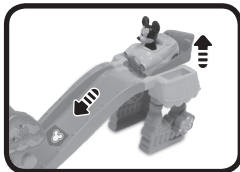


4. Para añadir diversión al vehículo, úselo también en **La casita de Mickey** o en otros escenarios **Tut Tut** (de venta por separado). Al deslizarlo por los dos sensores mágicos que contiene la casita se activarán variadas respuestas que harán muy entretenido el juego. Además, el **Descapotable de Mickey** puede activar sus canciones, frases y sonidos en otros escenarios **Tut Tut** (de venta por separado).

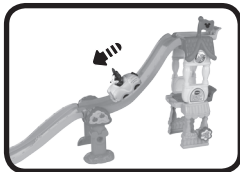
ACTIVIDADES

La casita de Mickey

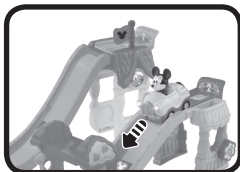
1. Coloque el **Descapotable de Mickey** u otros vehículos de la colección **Tut Tut** (de venta por separado) en cualquiera de los 2 sensores mágicos de la casita para activar divertidos sonidos, canciones y frases.



2. Combine las pistas de diferentes formas para que el juego sea más variado y divertido.



3. Coloque el vehículo sobre los lanzadores y lánzelo después para que ruede y salte por las pistas.





CUIDADO Y MANTENIMIENTO

1. Limpie el juguete con un paño suave ligeramente húmedo. No utilice disolventes ni abrasivos.
2. Manténgalo lejos de la luz directa del sol o de cualquier otra fuente de calor.
3. Retire las pilas cuando el juguete no vaya a ser utilizado durante un largo periodo de tiempo.
4. No deje caer la unidad sobre superficies duras, ni la esponja a la humedad o al agua.

SOLUCIÓN DE PROBLEMAS

Si por alguna razón la unidad deja de funcionar o lo hace con irregularidad, por favor, siga estos pasos:

1. Apague el juguete.
2. Quite las pilas.
3. Deje que la unidad repose durante unos minutos, después, vuelva a poner las pilas.
4. Encienda el juguete, ahora debería funcionar.
5. Si el producto sigue sin funcionar, utilice pilas nuevas.

Si pese a todo el problema continúa, por favor, póngase en contacto con nuestro Servicio de Atención al Cliente a través del teléfono 913120770 (válido únicamente en España) o del correo electrónico informacion@vtech.com. Las consultas deben ser realizadas por un adulto.





TARJETA DE GARANTÍA

(para adjuntar con el producto defectuoso)

1. Garantizamos nuestros productos durante los **2 años** siguientes a la fecha de compra. Esta garantía cubre los defectos de materiales y montaje imputables al fabricante.
2. Si detecta alguna anomalía o avería durante el periodo de garantía, este producto puede ser enviado a **VTech Electronics Europe** directamente o a través del establecimiento donde lo adquirió.
3. Esta garantía excluye los desperfectos ocasionados por el incumplimiento de las normas que se especifican en el manual de instrucciones o por una manipulación inadecuada del juguete. No están garantizadas las consecuencias derivadas de la utilización de un adaptador distinto al recomendado en las instrucciones o de pilas que se hayan sulfatado en el interior del aparato.
4. Esta garantía no cubre los daños o rotura ocasionados en la pantalla de cristal líquido.
5. Los desperfectos ocasionados durante el transporte debidos al mal embalaje del producto enviado a **VTech** por el cliente no quedan cubiertos por esta garantía.
6. Para que esta garantía sea válida, deberá llevar obligatoriamente el sello del establecimiento donde se efectuó la compra y la fecha de adquisición.

Antes de enviar su producto, contacte con nosotros en:

Atención al Consumidor: informacion@vtech.com

Tel.: 91 312 07 70

Fax: 91 747 06 38

PRODUCTO:
FECHA DE COMPRA:
NOMBRE:
DIRECCIÓN:
TELÉFONO:

SELLO DEL ESTABLECIMIENTO



Para poder atenderle con la mayor brevedad posible, le agradeceremos especifique a continuación las anomalías detectadas en el producto, después de haber verificado el estado de las pilas o del adaptador.

* Esta tarjeta de garantía solo es válida en España.
Si ha adquirido el producto en otro país, por favor, consulte a su distribuidor local.



**Para buscar más información
acerca de los productos visite
nuestra página web.**

vtech.es



TM & © 2018 VTech Holdings Limited.
Todos los derechos reservados.
Impreso en China.
91-003532-005 ©

