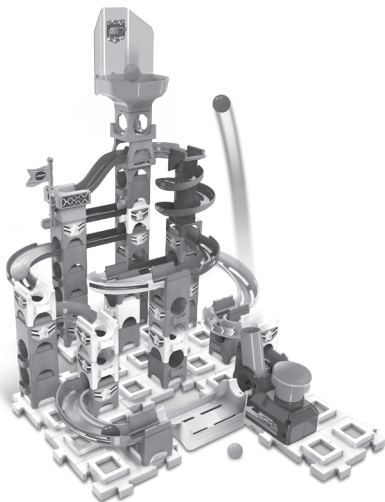


vtech®

Manual de instrucciones

**MARBLE
RUSH™**

Adventure Set 5100



INTRODUCCIÓN

¡Gracias por comprar el juego **Marble Rush- Adventure set S100** de **VTech®**!

¡Prepárate para la diversión! Crea un escenario emocionante con curvas, descensos y rectas donde las canicas rueden sin parar y compitas con tus amigos y familiares en un fascinante desafío.

Sigue el manual a color para conocer las instrucciones de montaje de forma detallada.

INCLUIDO EN EL EMBALAJE

- **Marble Rush- Adventure set S100(62 piezas, 5 canicas)**
- **Guía de inicio rápido**
- **Manual a color**

ADVERTENCIA:

* Los materiales de este embalaje, tales como cintas, cuerdas, hojas de plástico, alambres, etiquetas, cierres de seguridad y tornillos de embalaje, no son parte de este juguete y deberían ser desechados por la seguridad de su hijo.

* Usar bajo la vigilancia de un adulto.

NOTA: le recomendamos conserve la Guía de inicio rápido que incluye el embalaje ya que contiene información importante.

ADVERTENCIA: No apunte hacia los ojos o cara.

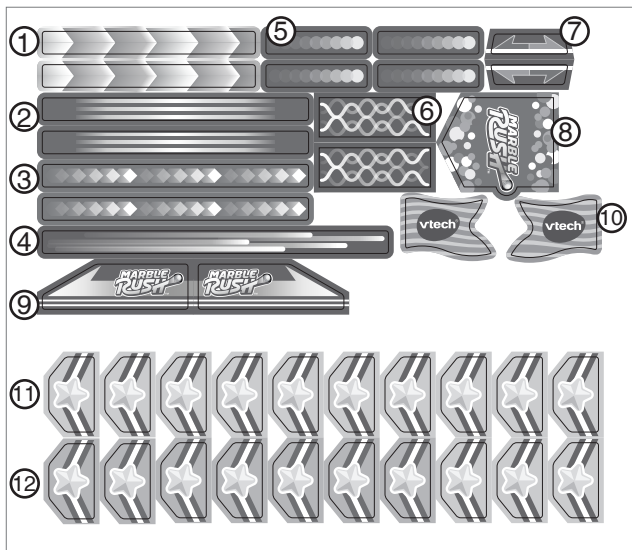
ADVERTENCIA: No lanzar otro objeto diferente al incluido con este juguete.

ADVERTENCIA:

No recomendado para niños menores de 3 años. Contiene pequeños elementos y bolas. Peligro de asfixia.

COLOCACIÓN DE PEGATINAS

Pegue las pegatinas de forma segura según se muestra a continuación:



CUIDADO Y MANTENIMIENTO

- Limpie el juguete con un paño suave ligeramente húmedo. No utilice disolventes ni abrasivos.
- Manténgalo lejos de la luz directa del sol o de cualquier otra fuente de calor.
- Quite las pilas cuando el juguete no vaya a ser utilizado durante un largo periodo de tiempo.
- No deje caer la unidad sobre superficies duras, ni la esponja a la humedad o al agua.
- No trate de reparar la unidad ni desmontar el producto.

SOLUCIÓN DE PROBLEMAS

Si por alguna razón la unidad deja de funcionar o lo hace con irregularidad, por favor, siga estos pasos:

1. Apague el juguete.
2. Quite las pilas.
3. Deje que la unidad repose durante unos minutos, después, vuelva a poner las pilas.
4. Encienda el juguete, ahora deberá funcionar.
5. Si el producto sigue sin funcionar, utilice pilas nuevas.

Si el problema continúa, por favor, póngase en contacto con nuestro Servicio de Atención al Cliente a través del teléfono 913120770 (válido únicamente en España) o del correo electrónico informacion@vtech.com. Las consultas deben ser realizadas por un adulto.



TARJETA DE GARANTÍA

(para adjuntar con el producto defectuoso)

1. Garantizamos nuestros productos durante los 2 años siguientes a la fecha de compra. Esta garantía cubre los defectos de materiales y montaje imputables al fabricante.
2. Si detecta alguna anomalía o avería durante el periodo de garantía, este producto puede ser enviado a **VTech Electronics Europe** directamente o a través del establecimiento donde lo adquirió.
3. Esta garantía excluye los desperfectos ocasionados por el incumplimiento de las normas que se especifican en el manual de instrucciones o por una manipulación inadecuada del juguete. No están garantizadas las consecuencias derivadas de la utilización de un adaptador distinto al recomendado en las instrucciones o de pilas que se hayan sulfatado en el interior del aparato.
4. Esta garantía no cubre los daños o rotura ocasionados en la pantalla de cristal líquido.
5. Los desperfectos ocasionados durante el transporte debidos al mal embalaje del producto enviado a **VTech** por el cliente no quedan cubiertos por esta garantía.
6. Para que esta garantía sea válida, deberá llevar obligatoriamente el sello del establecimiento donde se efectuó la compra y la fecha de adquisición.

Antes de enviar su producto, contacte con nosotros en:

Atención al Consumidor: informacion@vtech.com

Tel.: 91 312 07 70

Fax: 91 747 06 38

PRODUCTO:

FECHA DE COMPRA:

NOMBRE:

DIRECCIÓN:

TELÉFONO:

SELLO DEL ESTABLECIMIENTO



Para poder atenderle con la mayor brevedad posible, le agradeceremos especifique a continuación las anomalías detectadas en el producto, después de haber verificado el estado de las pilas o del adaptador.

* Esta tarjeta de garantía solo es válida en España.

Si ha adquirido el producto en otro país, por favor, consulte a su distribuidor local.



***Para buscar más información
acerca de los productos visite
nuestra página web.***

vtech.es

